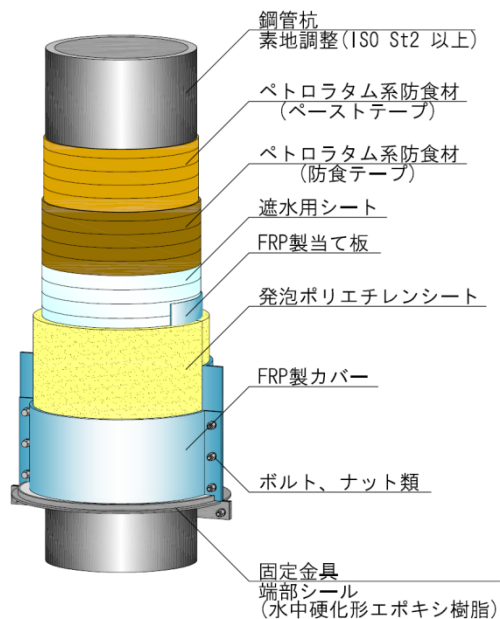
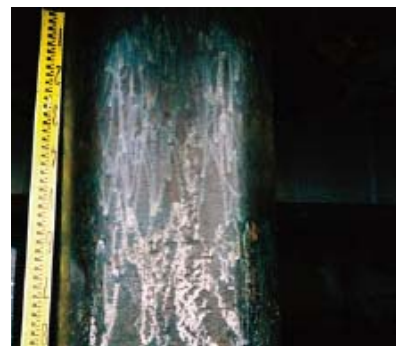


FRPカバー・ペトロラタム被覆工法(NTAC-FP工法)

<構成>



<鋼管杭施工前>



<鋼管杭施工後>



<施工状況>



鋼管杭への施工例



鋼管矢板への施工例

<施工実績>

施工時期	施工場所／内容
H4.1~3	福岡県／ 鋼矢板岸壁干満飛沫部防食補修
H4.11~12	静岡県／ 岸壁鋼管杭防食工事
⋮	⋮
H23.7~ H24.1	徳島県／ 防潮堤鋼矢板被覆防食工事

他多数



鋼矢板への施工例

お問い合わせ先: エンジニアリング事業部 Tel:03-5858-6127

No.3E7