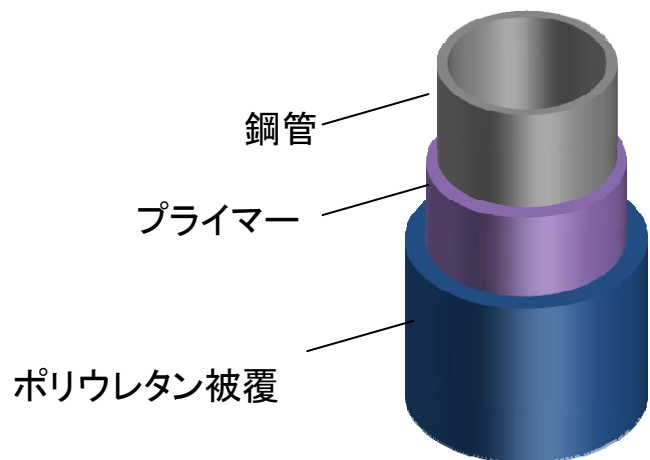


ポリウレタン被覆(鋼管杭、鋼管矢板、水道管)

<被覆構成>



<製造可能範囲>

種類	鋼管杭	鋼管矢板	水道管
サイズ	外径 400~2400mm	外径 400~2000mm	外径 400~2400mm
長さ	3~23m	3~23m	3~18m
塗装長	~17m	~17m	~17m

※サイズにより長さ制約有

○準拠規格

水道管: JWWA K 151、WSP 047

鋼管杭、鋼管矢板: 重防食鋼管杭・鋼管矢板製品仕様書

<製品例>

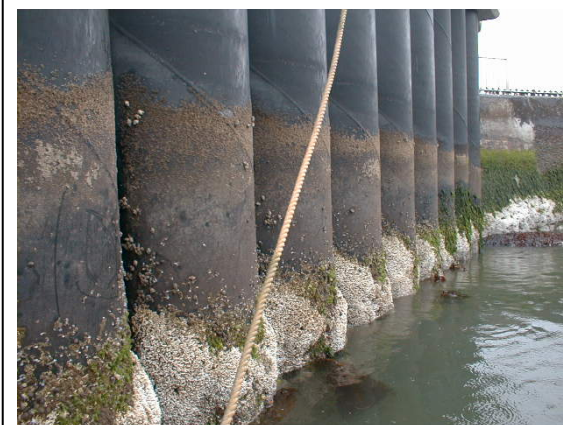


鋼管杭



水道管

<施工風景>

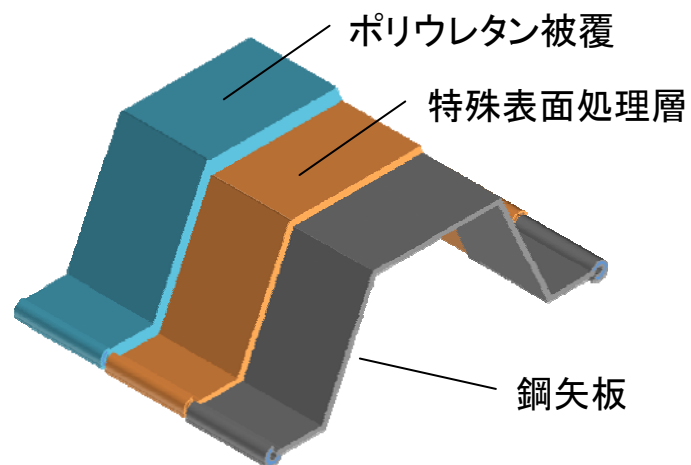


お問い合わせ先: 被覆営業部 Tel: 03-5858-6012

No.3G2

ポリウレタン被覆(鋼矢板)

<被覆構成>



<製造可能範囲>

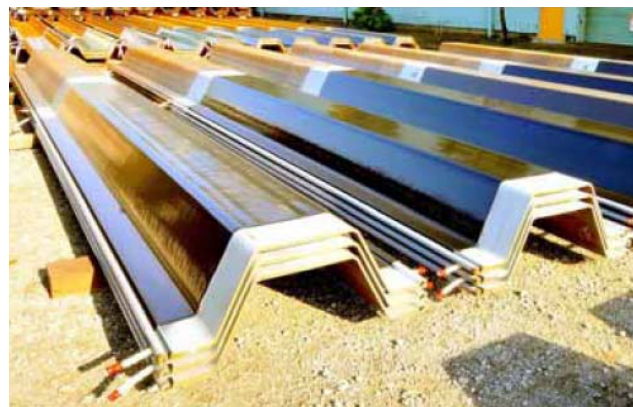
種類	鋼矢板
サイズ	U形(Ⅱ _w , Ⅲ _w , Ⅳ _w , V _L , VI _L) ハット形(10H, 25H) 異形鋼矢板
長さ	5.5~20m
塗装長	500~8000mm

○準拠規格:重防食鋼矢板製品仕様書

<製品例>



U形鋼矢板



ハット形鋼矢板

<施工状況>



お問い合わせ先: 被覆営業部 Tel:03-5858-6012

No.3G2