

複雑な形状でも長期防食

水中施工形被覆工法 パテタイプ

パテタイプ防食材による本工法の概要

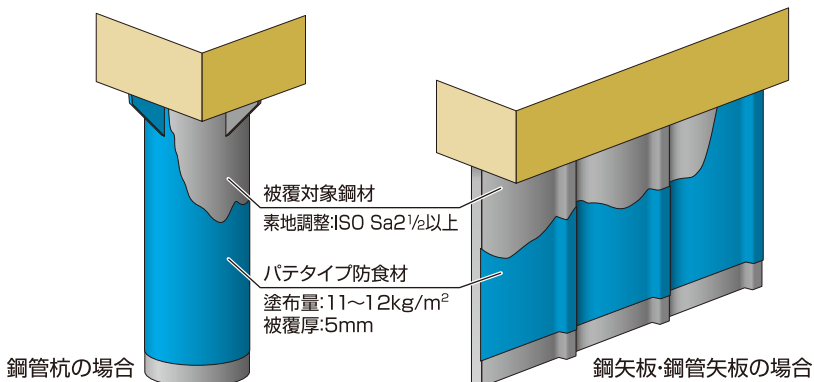
本工法は厳しい腐食環境に曝される港湾・河川鋼構造物の、新設および既設の防食・補修工法として開発されました。水中で施工せざるを得ない鋼構造物の長期防食のためにパテタイプの水中硬化形防食材を用い、潜水士が鋼構造物表面に手作業(ウェットハンド法)で被覆します。

本工法は水中・気中問わずいかなる形状の鋼構造物でも適用できるので、多くの港湾・河川鋼構造物で採用され、その信頼性により高い評価を得ています。

【標準仕様】

工程	仕様
素地調整	ISO Sa2 $\frac{1}{2}$ 以上 (ブラスト処理)
防食被覆	防食材: パテタイプ 塗布量: 11~12kg/m ² 被覆厚さ: 5mm

施工条件等により、被覆の厚さを変更できます。



パテタイプだからできる本工法の特長

- 鋼管杭や鋼矢板・鋼管矢板など、形状・突起などの付属物による制限が無い。
- 手作業により容易に水中施工が可能。
- 新設・既設ともに施工・補修が容易。
- 圧着作業性が良く、鋼材との接着性も良好。

施工フロー(既設鋼構造物の例)

【素地調整】



付着物除去

施工面に付着した貝などの付着物を除去する。



付着物除去完了



ブラスト処理

ブラスト処理を行い、さびを除去すると共にアンカーパターンを設ける。



ブラスト処理完了

【防食材被覆】



防食材圧着

防食材を所定の厚さで圧着し、防食層を被覆する。



防食被覆完了

パテタイプによる本工法の実績

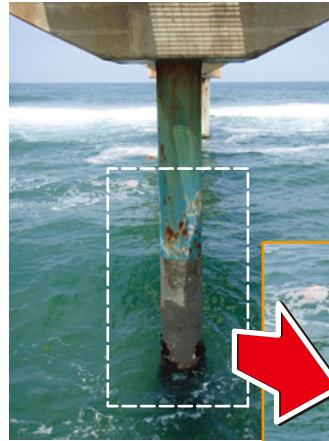
① 20年以上にわたる実績

本工法は、1985年から茨城県神栖市の独立行政法人港湾空港技術研究所波崎海洋研究施設の棧橋鋼管杭において暴露試験を継続しております。

厳しい腐食環境において20年以上にわたる年月を経過していますが、ほとんどの施工部が健全であることが確認されております。



独立行政法人 港湾空港技術研究所波崎海洋研究施設



パテタイプ
防食材
被覆範囲

20年経過時点の状況

② パテタイプによる本工法の施工事例

岸壁鋼矢板や橋梁基礎、棧橋鋼管杭など全国の様々な港湾・河川において採用され、その実績が認められています。

【鋼矢板施工例】



岸壁鋼矢板への施工例



鋼矢板被覆状況(水中)

【橋梁基礎施工例】

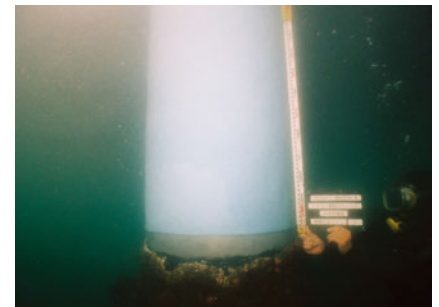


橋梁基礎への施工例

【鋼管杭施工例】



棧橋鋼管杭への施工例



鋼管杭被覆状況(水中)

ご注意とお願い

本資料に記載された技術情報は、製品の代表的な特性や性能を説明するものであり、「規格」の規定事項として明記したもの以外は、保証を意味するものではありません。本資料に記載されている情報の誤った使用または不適切な使用等によって生じた損害につきましては責任を負いかねますので、ご了承ください。また、これらの情報は、今後予告なしに変更される場合がありますので、最新の情報については、担当部署にお問い合わせください。本資料に記載された内容の無断転載や複写はご遠慮ください。本資料に記載された製品または役務の名称は、当社および当社の関連会社の商標または登録商標、或いは、当社および当社の関連会社が使用を許諾された第三者の商標または登録商標です。その他の製品または役務の名称は、それぞれ保有者の商標または登録商標です。



日鉄住金防蝕株式会社

〒136-0072 東京都江東区大島三丁目7番17号

【お問い合わせ先】
エンジニアリング事業部
技術部

技術グループ Tel: 03-5858-6127 Fax: 03-5628-3655
開発グループ Tel: 0439-57-0985 Fax: 0439-52-2948

エンジニアリング第一部

室 蘭工事事務所 Tel: 0143-41-7080 Fax: 0143-41-7081
鹿 島工事事務所 Tel: 0299-83-2345 Fax: 0299-83-2345
君 津工事事務所 Tel: 0439-52-5101 Fax: 0439-52-5121
名 阪工事事務所 Tel: 052-689-3351 Fax: 052-689-3352
九 州工事事務所 Tel: 093-861-2510 Fax: 093-881-6235

エンジニアリング第二部

営 業グ ル ー プ Tel: 03-5858-6127 Fax: 03-5628-3655
東 日 本 営 業 所 Tel: 03-5858-6127 Fax: 03-5628-3655
西 日 本 営 業 所 Tel: 06-6885-8855 Fax: 06-6885-8856
沖 縄 営 業 所 Tel: 098-943-0422 Fax: 098-943-0433