

GALVANIZING PLUS ELECTROSTATIC POWDER COATING



さまざまな環境にマッチする高い耐久性のポリエステル樹脂静電粉体塗料

TPLZ
CAR STOPPER

TPL-Z車止め



日鉄住金防蝕

耐食性と耐候性を高め幅広い用途にご使用できます。

設置環境を選ばないダブルコーティング

耐久性を高めるために溶融亜鉛メッキ鋼管を使用し、さらに防食性を高めるポリエステル樹脂静電粉体塗装を施したダブルコーティング。この二重の防食効果により海岸部から都市部まで、長期にわたり使用できます。

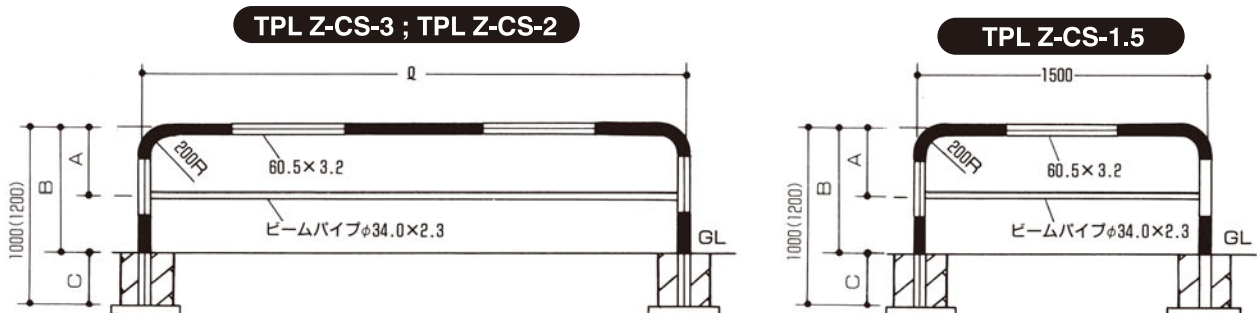
用途

このような所に向いています。

- 街路に(歩行者横断防止用)
- 自転車道に
- 公園・駅前・庁舎前広場に
- そしてあらゆる場所の案内柵・区画柵に
- 団地・学校・駐車場に

種類

品 種	項 目	支柱間隔 (\varnothing)	支柱サイズ (外径×厚さ)	ビームサイズ (外径×厚さ)	ビーム間隔 A	地上高 B	埋込み深さ C	参考重量 (重量kg/本)
TPL Z-CS-3		3000	$\phi 60.5 \times 3.2$	$\phi 34.0 \times 2.3$	380(420)	700(800)	300(400)	27.2(29.1)
TPL Z-CS-2		2000	$\phi 60.5 \times 3.2$	$\phi 34.0 \times 2.3$	380(420)	700(800)	300(400)	20.9(22.7)
TPL Z-CS-1.5		1500	$\phi 60.5 \times 3.2$	$\phi 34.0 \times 2.3$	380(420)	700(800)	300(400)	17.8(19.6)



製品仕様

- 鋼 管：JIS G3444「一般構造用炭素鋼鋼管」STK400の溶融亜鉛メッキ鋼管を使用
- 塗 装：ポリエステル樹脂静電粉体塗装(標準色 白)塗膜60 μ 以上
ゼブラ部は溶剤塗装(標準色 赤)

※上記標準品以外の寸法、(色指定、着脱式、くさり付き等)はお問い合わせください。

ご注意とお願い

本資料に記載された技術情報は、製品の代表的な特性や性能を説明するものであり、「規格」の規定事項として明記したものの以外は、保証を意味するものではありません。本資料に記載されている情報の誤った使用または不適切な使用等によって生じた損害につきましては責任を負いかねますので、ご了承ください。また、これらの情報は、今後予告なしに変更される場合がありますので、最新の情報については、担当部署にお問い合わせください。本資料に記載された内容の無断転載や複写はご遠慮ください。本資料に記載された製品または役務の名称は、当社および当社の関連会社の商標または登録商標、或いは、当社および当社の関連会社が使用を許諾された第三者の商標または登録商標です。その他の製品または役務の名称は、それぞれ保有者の商標または登録商標です。

取扱店



日鉄住金防蝕株式会社

〒136-0072 東京都江東区大島三丁目7番17号

【お問い合わせ先】

粉体コート・建資事業部 粉体コート・建資営業部

首都圏営業所 Tel: 043-290-5880 Fax: 043-290-5881

Tel: 03-5858-6032 Fax: 03-5628-2447

北関東営業所 Tel: 0276-62-1171 Fax: 0276-62-1247

市場開拓グループ Tel: 03-5858-6032 Fax: 03-5628-2447