

配達困難地域も、(分割式)ジョイント式ポールで配達可能に!

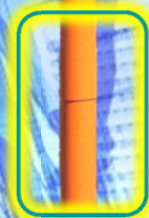
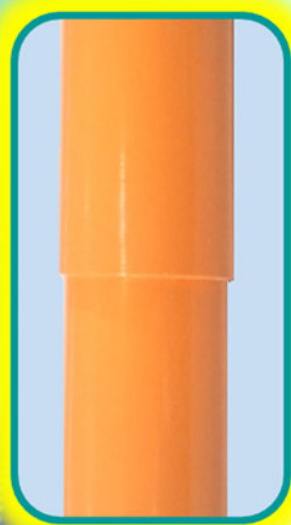
N S A C C

Jポール

ジョイント式で“配送問題”を解決

!!

分割して…つなげる。



日鉄住金防蝕

ジョイント式（分割式）にすることで…

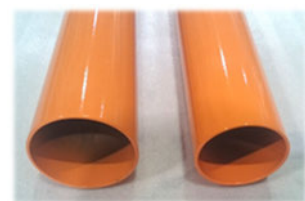
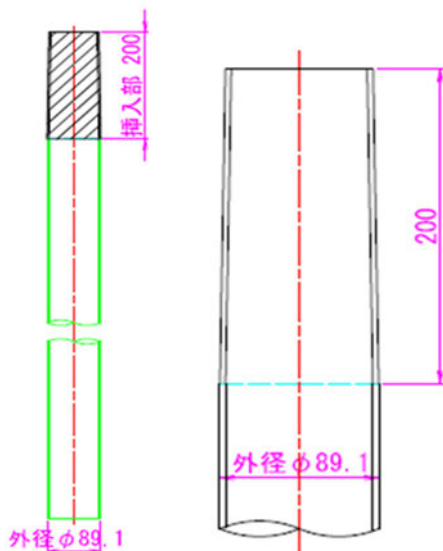
これまで宅配便による配達困難地域も配達可能になります。

- ・4mを超えるポールの『配送不可』の解消。輸送コストも軽減します。
- ・ポールを分割することで、持ち運びしやすく取り扱いもラクになります。

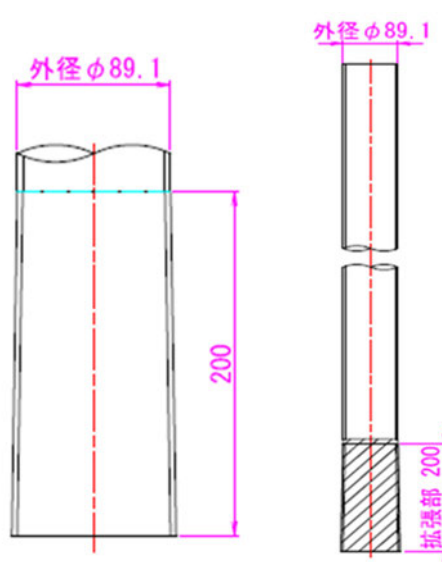


“NSACCJポール”は道路
反射鏡協会の認定商品です。

縮径パイプ



拡張パイプ



【施工要領】

縮径パイプに拡張パイプ
をはめ込み、縮径パイプ
の目印まで打設します。



カーブミラー支柱のほか、標識用支柱および看板支柱、それらに類する支柱にも対応可能ですのでご相談ください。

| サイズ | 形状 | 上柱 | 下柱 | サイズ | 形状 | 上柱 | 下柱 |
|-------------------|----|--------|--------|-----------------------|------|--------|--------|
| 89.1 × 3.2 × 4400 | 直 | 2500mm | 2100mm | 89.1 × 3.2 × 4400 K6 | クランク | 2500mm | 2530mm |
| 89.1 × 3.2 × 4400 | 上曲 | 2660mm | 2100mm | 89.1 × 3.2 × 4400 K7 | クランク | 2500mm | 2630mm |
| 89.1 × 3.2 × 4400 | 下曲 | 2500mm | 2260mm | 89.1 × 3.2 × 4400 K8 | クランク | 2500mm | 2730mm |
| | | | | 89.1 × 3.2 × 4400 K10 | クランク | 2500mm | 2930mm |

※対応管種は、黒管・下地亜鉛鍍金鋼管(Z管)になります。

ご注意とお願い

本資料に記載された技術情報は、製品の代表的な特性や性能を説明するものであり、「規格」の規定事項として明記したものの以外は、保証を意味するものではありません。本資料に記載されている情報の誤った使用または不適切な使用等によって生じた損害につきましては責任を負いかねますので、ご了承ください。また、これらの情報は、今後予告なしに変更される場合がありますので、最新の情報については、担当部署にお問い合わせください。本資料に記載された内容の無断転載や複製はご遠慮ください。本資料に記載された製品または役務の名称は、当社および当社の関連会社の商標または登録商標、或いは、当社および当社の関連会社が使用を許諾された第三者の商標または登録商標です。その他の製品または役務の名称は、それぞれ保有者の商標または登録商標です。

取扱店

日鉄住金防蝕株式会社

〒136-0072 東京都江東区大島三丁目7番17号

【お問い合わせ先】

粉体コート・建資事業部 粉体コート・建資営業部

首都圏営業所 Tel: 043-290-5880 Fax: 043-290-5881

Tel: 03-5858-6032 Fax: 03-5628-2447

北関東営業所 Tel: 0276-62-1171 Fax: 0276-62-1247

市場開拓グループ Tel: 03-5858-6032 Fax: 03-5628-2447

<http://acc.nssmc.com/>